

指南

小心!

- 请确定按照本指南中的指示放置及连接扬声器。为避免导致损伤，务必只使用经 Bang & Olufsen 许可的脚架和墙上托架。
- 扬声器只在从墙上电源插座卸下插头后才算已经彻底中断电源。
- 切勿尝试拆开扬声器内部。这种工作应该交给合格的技术服务人员。
- 此扬声器仅限于在不潮湿的室内环境使用，其工作温度范围为 10–40°C (50–105°F)。
- 切勿在扬声器上摆放任何物品。
- 切勿透过紧握声学镜片来提起扬声器。
- 长时间收听高音量有损害听力之虞!



*Acoustic Lens Technology –
manufactured under license from
Sausalito Audio Works.*

按照以下各页的说明完成扬声器的安装之后，请为系统连接电源。

扬声器的保护

扬声器内置热保护系统，可以防止因过热而损坏扬声器。若出现错误，或扬声器装置过热，系统会自动将扬声器切换到待机状态。

若要恢复声音：

- > 从电源插座拔下扬声器的电源线。
- > 让系统有足够的时间重设或冷却（约 3-5 分钟）。
- > 重新为扬声器接通电源。

若问题仍然存在，请联系您的 Bang & Olufsen 零售商。

清洁扬声器

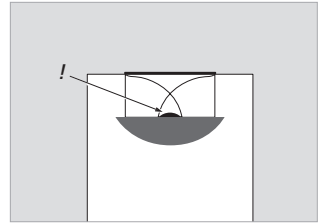
用干燥的软布抹拭染尘的表面。若有必要，用一块干的软布抹掉表面的尘埃。将一块软布浸入含有几滴柔性清洁剂的水中，然后拧干水分，即可用之擦去油迹或顽固污渍。

切勿使用吸尘器清洁声学镜片暴露在外的扬声器薄膜。但是，扬声器的前方网格可使用具有软刷管嘴的吸尘器，设置在最低功率予以清洁。

忌用酒精或其它溶剂清洁扬声器的任何部分！

开关

开启 Bang & Olufsen 系统时，扬声器也会同时开启；当您再次关闭系统时，扬声器也会随着进入待机状态。



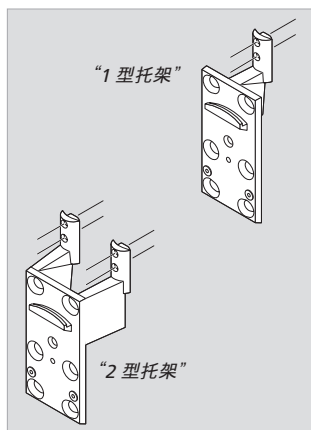
小心：切勿触碰声学镜片暴露在外的扬声器薄膜！

处理扬声器前方网格时要格外小心。任何的凹陷和刮痕一概不包括在保修合约之内！

设置扬声器

我们建议您按照下列步骤完成安装工作：

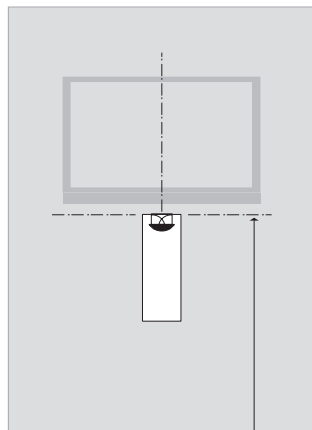
- 从电源插座拔下 Bang & Olufsen 系统的电源线。
- 按照下一页的说明将扬声器安装到 Bang & Olufsen 脚架或挂墙托架上。
- 按照“连接电缆”（第 6-7 页）中的说明连接扬声器。
- 将 POSITION 切换到正确的设置。请参考“让扬声器融入您的房间”（第 8-9 页）的说明。
- 再次为系统接通电源。



BeoLab 7-4 托架：务必将扬声器紧固到下列任何一款托架以及适当的 Bang & Olufsen 脚架或墙上托架。

如果需要将扬声器紧固到 Bang & Olufsen 的“单柱”脚架上，请使用“1 型托架”。

如果需要将扬声器紧固到 Bang & Olufsen 的“双柱”脚架上，请使用“2 型托架”。

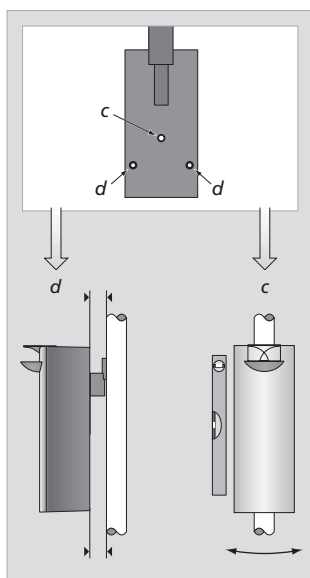
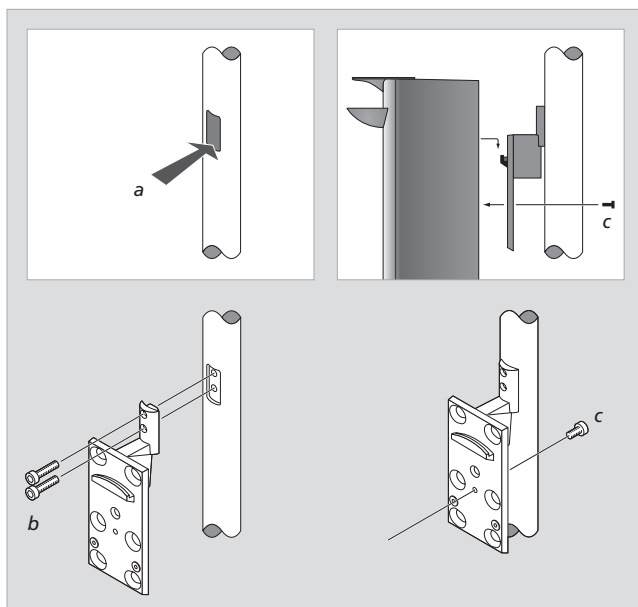


摆放：扬声器必须放在屏幕下方的中间位置。并且必须保持竖直！

如果扬声器是安装在墙壁上，如 BeoVision 4 的情况，我们建议您将扬声器放在离屏幕下方 5-15 cm (~ 2-6") 的位置，与地面距离则要保持在 98 cm (~ 35") 以下。

这里为您显示如何使用“1型托架”将扬声器紧固到 Bang & Olufsen “单柱”脚架 (或挂墙托架)。如果您需要使用“2型托架”将扬声器紧固到 Bang & Olufsen “双柱”脚架上, 请用同样的步骤。

- a 取下脚架上的小护盖 (若有)。如图所示, 按下护盖, 它将会松开。
- b 将托架紧固到脚架或挂墙托架上。使用最长的两根螺丝钉 (M5 × 25 mm) – “2型托架”需要四根。
- c 将扬声器紧固到托架上。使用短的螺丝钉 (M5 × 8 mm)。但是, 在您按照右侧所述的步骤 (d) 调整之前, 暂时不要旋紧螺丝钉。

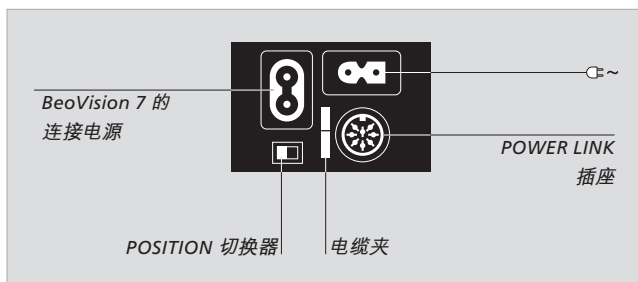


调整: 使用两颗螺丝钉 (d) 对齐扬声器与脚架或墙上托架。将扬声器竖直摆放, 然后旋紧两颗螺丝钉 (c)。

连接电缆

此款扬声器主要为搭配 BeoVision 7* 的环绕声系统而设计。然而，它也可以与其他 Bang & Olufsen 系统搭配使用，例如 BeoVision 4 环绕声系统。

若是在不包含 BeoVision 7 的系统中使用，您需要一条电源线和一条 Power Link 电缆。这些电缆可从 Bang & Olufsen 零售商处购得。



插座板位于扬声器的背面。

连接电源

扬声器具有两个连接电源的插座。

标记 ~ 的插座用于电源输入 (从墙上插座连接)，另一个则是输出电源到 BeoVision 7 的插座 (在美国市场销售的扬声器不提供此类插座)。

注意：来自墙上插座的电源线必须紧固到扬声器上的电缆夹，如下页图中所示。

POSITION 切换器

此切换器具备两个设置：F (自由脚架位置) 与 W (墙上位置)。

“让扬声器融入您的房间” (第 8–9 页) 中说明如何决定使用哪个设定。

POWER LINK 插座

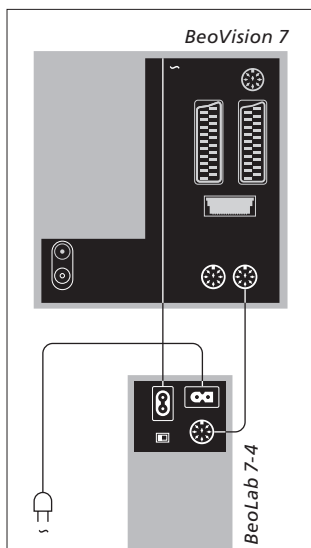
此插座可用于将扬声器连接到 Bang & Olufsen 系统上的其中一个 Power Link 插座 – 请参阅下一页。

*注意! BeoVision 7 及其配件并非所有市场都有提供。

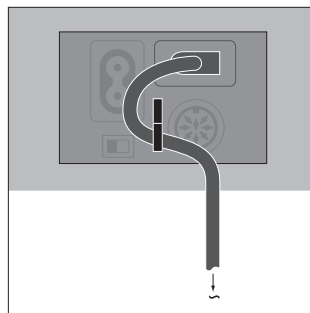
连接到 BeoVision 7 ...

将扬声器连接到左 BeoVision 7 插座板上的其中一个 Power Link 插座。

如果需要进一步了解 BeoVision 7 插座板的用途，请参阅产品的《指南》。



BeoVision 7 随机提供两条电源线和一条 Power Link 电缆。

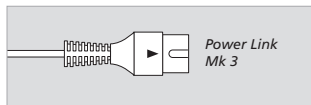


电缆夹：为安全起见，来自墙上插座的电源线必须紧固到扬声器上。若要完成这项动作，请将电源线拉到电缆夹后面。

连接到其它 Bang & Olufsen 系统 ...

使用正确类型的 Power Link 电缆，将扬声器连接到 Bang & Olufsen 系统上的 Power Link 插座。

有关详情，请参阅 Bang & Olufsen 系统随附的《指南》。



Power Link 电缆：不要使用旧类型的电缆，因为这将导致噪音，从而无法提供最佳音质！新型的电缆在插头上会有一个三角形标记。

让扬声器融入您的房间

将扬声器放置在角落或安装到墙上时，低音音量会比将扬声器安装到自由位置的低音音量高。

若要消除多余的低音，请使用 POSITION 切换器来确定低音水平符合扬声器的位置。适当的切换器设置取决于扬声器到墙壁的距离以及室内的角落。

POSITION 切换器

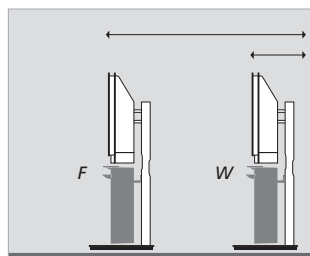
• F (自由位置)

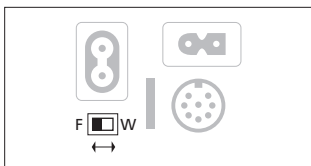
如果扬声器的前方网格与后墙的距离超过 50 cm (20") 时 (例如放置在某款脚架上)，请使用此设置。

• W (墙上位置)

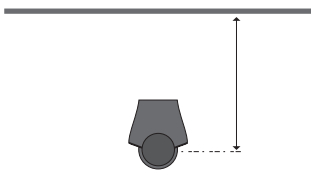
如果扬声器的前方网格与后墙的距离少于 50 cm (20") 时，请使用此设置。

如果将扬声器安装在挂墙托架上或放置在靠近后墙的脚架上，务必使用此设置。





POSITION 切换器位于扬声器插座板上。

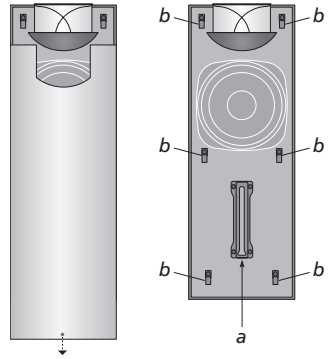



如何测量: 距离的测量如图所示 - 从上方检视的扬声器。

若要检查认可标签, 请卸下扬声器前方网格:

将前方网格向下推, 一直推到不能动为止 (~ 10 cm/4")。接着即可卸下前方网格。

注意: 若要将前方网格放回原位, 首先要将中间的夹子插入槽 (a) 的底端, 然后将网格往上移。请确定所有六个“连接点”卡入扬声器 (b) 上的相应托架, 网格方可妥当回到原位。



 本产品符合 EEU 指示
89/336 与 73/23 中规定的
条件。

产品的技术规格、功能与使用如有
更改，恕不另行通知。

